

G. GIOANOLA



DOMUS

MODELLI:

DBRF/13 – DBRC/13
DBRF/20 – DBRC/20
DBRF/25 – DBRC/25
DBRF/30 – DBRC/30
DBRF/40 – DBRC/40



- * Contatore a getto unico
- * Modello DBRF per acqua fredda fino a 30°C
- * Modello DBRC per acqua calda fino a 90°C
- * Lettura diretta a rulli numeratori
- * Per acque limpide e chiare
- * Quadrante bagnato indelebile
- * Omologato C.E.E. in attuazione della Direttiva n. 75/33 recepita in Italia con D.P.R. n. 854 del 23.08.1982 pubblicata sulla Gazzetta Ufficiale n. 319 del 19.11.1982

DOMUS

DN calibro			13	20	25	30	40
Qmax	Portata massima per pochi minuti	m ³ /h	3	5	7	10	20
Qn	Portata continua permessa	m ³ /h	1,5	2,5	3,5	5	10
Qt	Portata minima d'esattezza ± 2%	l/h	120	200	280	400	800
Qmin	Portata minima d'esattezza ± 5%	l/h	30	50	70	100	200
Qt	Portata minima d'esattezza ± 2% classe C	l/h	22,5	37,5	52,5	75	150
Qmin	Portata minima d'esattezza ± 5% classe C	l/h	15	25	35	50	100
	Rottura d'inerzia	l/h	5	8	13	13	18
	Quadrante registrazione da/a	m ³	0,0001/100.000	0,0001/100.000	0,0001/100.000	0,0001/100.000	0,0001/100.000
	Pressione d'esercizio	bar	16	16	16	16	16
	Pressione di prova	bar	25	25	25	25	25
	Lunghezza senza raccordi A	mm	110	130	160	160	200
	Lunghezza con raccordi B	mm	190	228	260	280	340
	Diametro massimo d'ingombro C	mm	75	75	100	100	110
	Altezza con coperchio aperto D	mm	147	147	185	185	200
	Altezza con coperchio chiuso E	mm	84	84	103	103	120
	Altezza al tubo F	mm	24	24	34	34	42
	Peso con raccordi	kg	0,840	1,035	1,750	2,000	3,460
	Peso senza raccordi	kg	0,680	0,780	1,280	1,330	2,420

MODELLI:

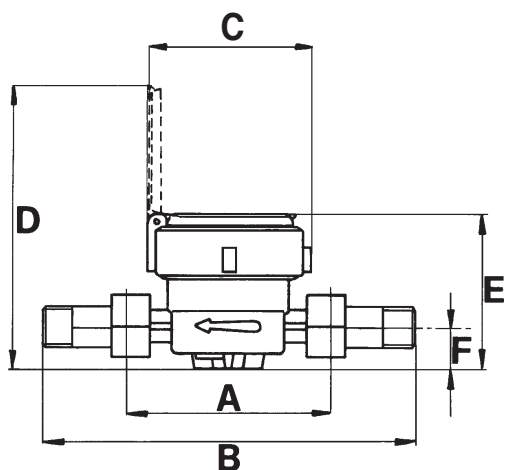
ACQUA FREDDA MAX. 30°C

DBRF/13 1/2"
 DBRF/20 3/4"
 DBRF/25 1"
 DBRF/30 1.1/4"
 DBRF/40 1.1/2"
 Omologati C.E.E. 75/33
 In classe B e C.

ACQUA CALDA MAX. 90°C

DBRC/13 1/2"
 DBRC/20 3/4"
 DBRC/25 1"
 DBRC/30 1.1/4"
 DBRC/40 1.1/2"

Ci riserviamo di modificare in qualsiasi momento, senza preavviso, le caratteristiche tecniche, le dimensioni ed i pesi indicati nella presente scheda tecnica. Le illustrazioni non sono impegnative.



G. GIOANOLA
 CONTATORI SISMA

Strada Alessandria 50
 Tel. 0141.79.35.36 - Fax 0141. 70.27.57
 14049 NIZZA MONFERRATO (AT) - ITALY

E-mail: info@gioanola.it
 Indirizzo Internet: <http://www.gioanola.it>

CURVA CARATTERISTICA DEGLI ERRORI

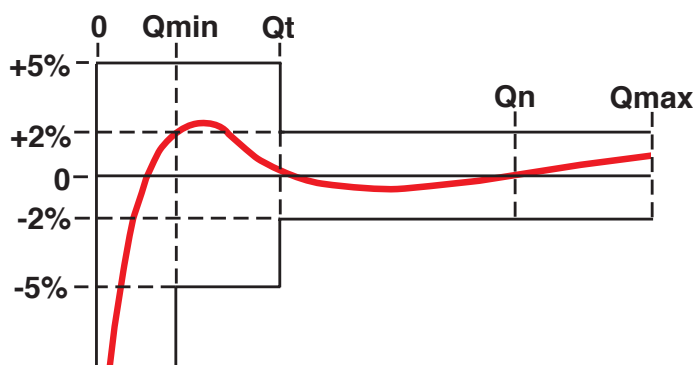


DIAGRAMMA DELLE PERDITE DI CARICO

